

Pizza pec snack jednopatrová

Model	Sap kód	00007248
FP 37 R	Skupina artiklů	Pizza pece



- Kapacita pizz [cm]: 1x 35 cm
- Šamotové desky: Spodní
- Tloušťka šamotových desek [mm]: 14
- Materiál: Nerez
- Typ ovládání: Mechanické
- Typ madla: krátké, plastové
- Parozábrana: Ne
- Komínek pro odtah vlhkosti: Ne
- Nastavitelný komínek: Ne
- Vnitřní osvětlení: Ano

Sap kód	00007248	Minimální teplota zařízení [°C]	50
Šířka netto [mm]	550	Maximální teplota zařízení [°C]	300
Hloubka netto [mm]	510	Šířka vnitřní části zařízení [mm]	410
Výška netto [mm]	252	Hloubka vnitřní části zařízení [mm]	370
Hmotnost netto [kg]	22.00	Výška vnitřní části zařízení [mm]	90
Příkon elektrický [kW]	2.000	Kapacita pizz [cm]	1x 35 cm
Napájení	230 V / 1N - 50 Hz		

Technický list

Technický výkres



Pizza pec snack jednopatrová

Model

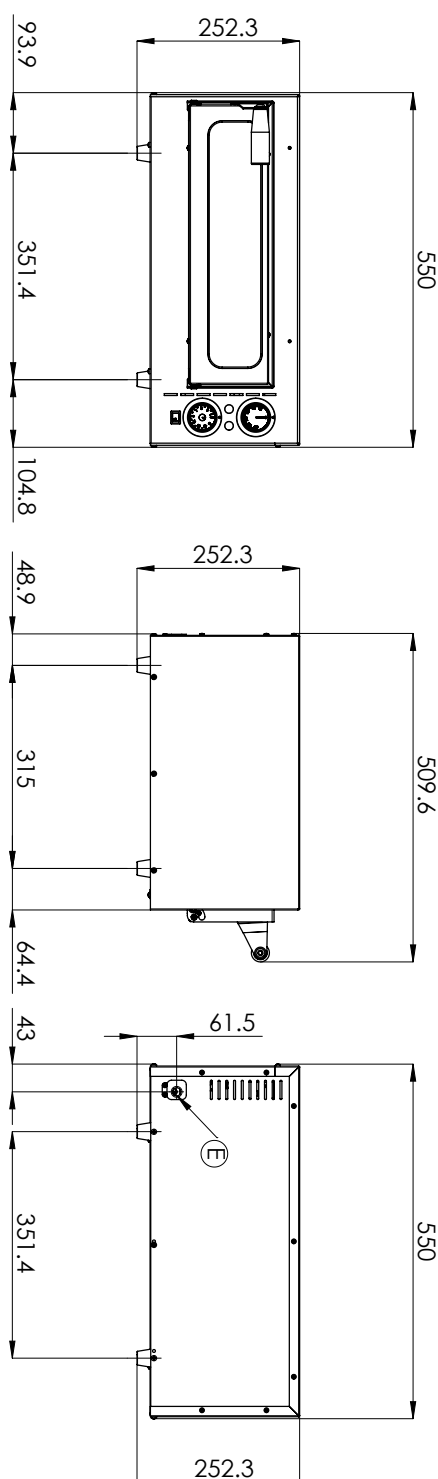
Sap kód

00007248

FP 37 R

Skupina artiklů

Pizza pece



Pizza pec snack jednopatrová

Model	Sap kód	00007248
FP 37 R	Skupina artiklů	Pizza pece

1

Konstrukce vnějšího pláště z nerezavějící oceli

snadné čištění, vysoký hygienický standard
dlouhá životnost

- úspora nákladů na pořízení nového stroje, úspora času na čištění a komfort čištění

2

Manuální ovládací prvky

přehledné a jednoduché nastavení teplot přívětivé pro uživatele

- uživatel rychle a snadno ovládá, není nutné zaškolovat na ovládání dlouhá životnost

3

Nahřívání komory v teplotním rozsahu 50 až 300°C

nahřívání komory v teplotním rozsahu 50 až 300°C, pro snack pizzu je vhodné, není vhodné pro profi pizzerie

- jednoduchá malá kompaktní pizza pec za výhodnou cenu; ideální na chlazenou / mraženou pizzu kde ušetříme čas i náklady

4

Šamotová deska umístěna ve spodní části s topnicemi, které jsou pod deskou

správná akumulace a rovnoměrnost rozvodu tepla

- nepřipaluje se a pizza je rovnoměrně upečená a nepřipaluje se, není výkyv teplot, kuchař nemusí kontrolovat a upravovat pečení, nižší nároky na znalosti a dovednosti pizzaře

5

Sklo zasazené ve dveřích

kontrola produktu v průběhu tepelné úpravy bez nutnosti otevřít dveře

- při pečení neztrácím teplotu zbytečným otvíráním dvířek bez skla, šetřím energii

Pizza pec snack jednopatrová

Model	Sap kód	00007248
FP 37 R	Skupina artiklů	Pizza pece

1. Sap kód:

00007248

2. Šířka netto [mm]:

550

3. Hloubka netto [mm]:

510

4. Výška netto [mm]:

252

5. Hmotnost netto [kg]:

22.00

6. Šířka brutto [mm]:

580

7. Hloubka brutto [mm]:

545

8. Výška brutto [mm]:

305

9. Hmotnost brutto [kg]:

24.00

10. Vnější barva zařízení:

Nerezové

11. Materiál:

Nerez

12. Typ spotřebiče:

Elektrické zařízení

13. Příkon elektrický [kW]:

2.000

14. Napájení:

230 V / 1N - 50 Hz

15. Typ ovládní:

Mechanické

16. Šířka vnitřní části zařízení [mm]:

410

17. Hloubka vnitřní části zařízení [mm]:

370

18. Výška vnitřní části zařízení [mm]:

90

19. Minimální teplota zařízení [°C]:

50

20. Maximální teplota zařízení [°C]:

300

21. Stohovatelnost:

Ano

22. Kapacita pizz [cm]:

1x 35 cm

23. Kontrolky:

chodu

24. Počet pozic vnitřních částí zařízení:

1

25. Tlačítko on/off:

Ano

26. Typ madla:

krátké, plastové

27. Parozábrana:

Ne

28. Stupeň krytí ovládacích prvků:

IPX4

Pizza pec snack jednopatrová

Model	Sap kód	00007248
FP 37 R	Skupina artiklů	Pizza pece

29. Šamotové desky:

Spodní

33. Počet komor:

1

30. Tloušťka šamotových desek [mm]:

14

34. Komínek pro odtah vlhkosti:

Ne

31. Vnitřní osvětlení:

Ano

35. Nastavitelný komínek:

Ne

32. Bezpečnostní prvky:

půjstný termostat